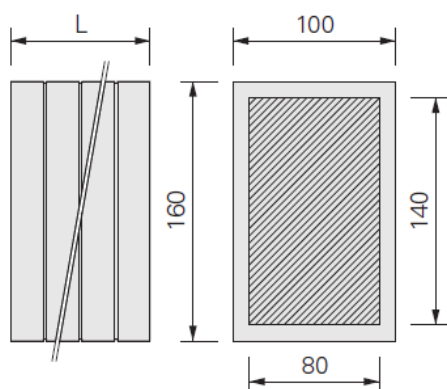


# MARCOTHERM RETTANGOLO EPS VARIR

Cod. VARIR

## DESCRIZIONE



I blocchi di montaggio MTH RETTANGOLO EPS VARIR sono dei blocchi stampati per espansione in EPS con peso specifico elevato. Le incisioni presenti sulla superficie del blocco, poste ogni 20 millimetri, consentono un taglio rapido e preciso senza la necessità di prendere misurazioni. I blocchi sono tagliabili sia con sega che con taglierina a filo caldo.

### DIMENSIONI :

Sezione : 160 x 100 mm

Superficie utile : 140 x 80

Lunghezza : 100 cm

Peso specifico : 140 Kg/m<sup>3</sup>

## APPLICAZIONE

Grazie alla viscoelasticità della schiuma rigida i blocchi di montaggio MTH RETTANGOLO EPS VARIR sono particolarmente adatti per il montaggio di elementi esterni, eliminando così il ponte termico sia nei sistemi di isolamento in polistirolo espanso (EPS) che in lana minerale (SW).

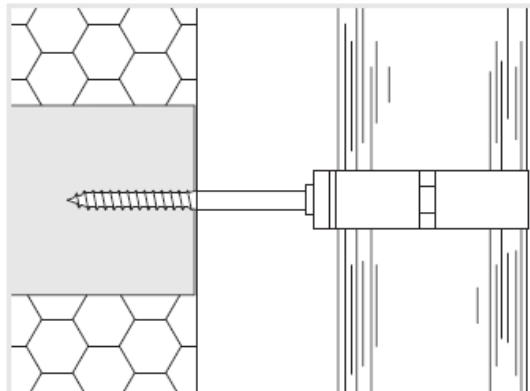
Fungono inoltre da spessore d'appoggio in caso di carichi intermedi.

Per i collegamenti a vite nei blocchi di montaggio MTH RETTANGOLO EPS VARIR sono adatte viti in legno o autofilettanti, così come quelle con filettatura cilindrica e a passo grosso (viti di regolazione).

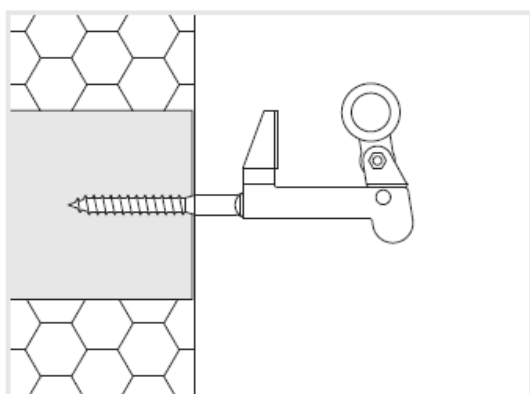
# MARCOTHERM RETTANGOLO EPS VARIR

Cod. VARIR

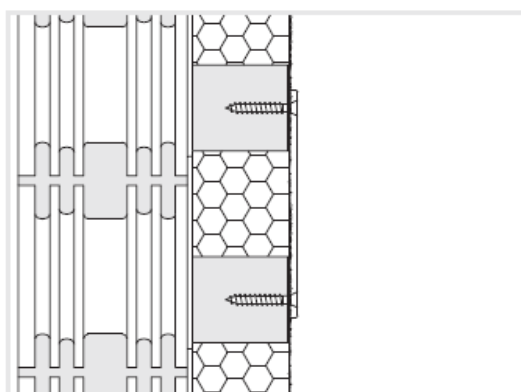
## ESEMPI APPLICATIVI



Fascette serratubo per grondaie



Fermascuri



Cartelli pubblicitari

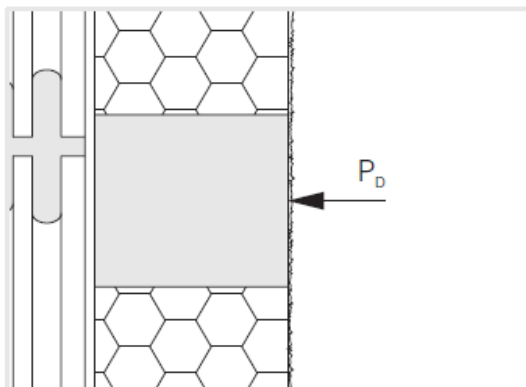
Colorificio San Marco Spa – Via Alta 10 – 30020 Marcon (VE) – Tel +39 041 4569322 – Fax +39 041 5950153 – [info@san-marco.it](mailto:info@san-marco.it)

**san marco**  
SISTEMI VERNICIANTI PER L'EDILIZIA

# MARCOTHERM RETTANGOLO EPS VARIR

Cod. VARIR

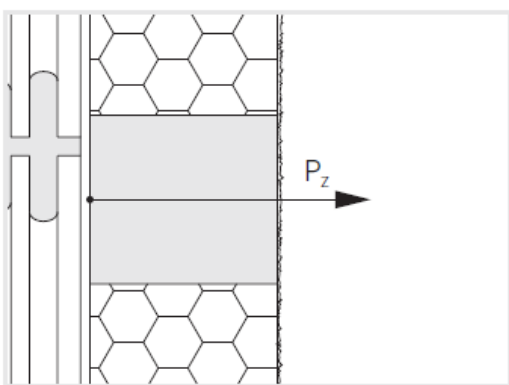
## CARATTERISTICHE TECNICHE



Certificato di conduttività termica EPS: 0.040 W/mK  
Reazione al fuoco secondo DIN 4102: B2

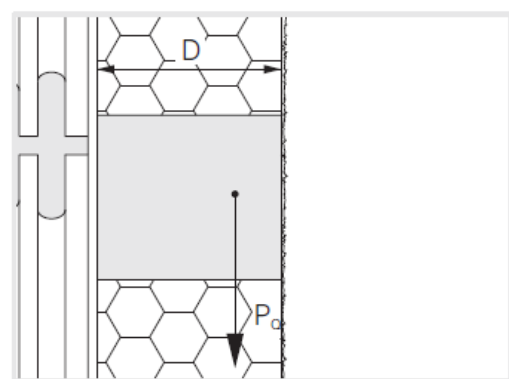
**Carico di utilizzo consigliato  
forza di compressione  $P_D$   
su tutta la superficie del blocco**

160 x 100 mm: 1.60 kN



**Carico di utilizzo consigliato  
forza di trazione  $P_z$   
sull'elemento montato**

sugli elementi incollati alla base  
160 x 100 mm: 0.32 kN



**Carico di utilizzo consigliato  
forza trasversale  $P_G$   
sull'elemento montato**

D mm	100 x 100 mm 160 x 100 mm horizontal / orizzontale 100 x 160 mm vertical / verticali		
	$P_G$ kN	$P_G$ kN	$P_G$ kN
60	0.29	0.47	0.55
80	0.25	0.40	0.45
100	0.23	0.36	0.38
120	0.21	0.33	0.34
140	0.20	0.31	0.31
160	0.19	0.30	0.29
180	0.18	0.29	0.27
200	0.18	0.28	0.25
220	0.17	0.27	0.24
240	0.17	0.27	0.23
260	0.16	0.26	0.22
280	0.16	0.26	0.22
300	0.16	0.25	0.21

Colorificio San Marco Spa – Via Alta 10 – 30020 Marcon (VE) – Tel +39 041 4569322 – Fax +39 041 5950153 – [info@san-marco.it](mailto:info@san-marco.it)

**san marco**  
SISTEMI VERNICIANTI PER L'EDILIZIA

# MARCOTHERM RETTANGOLO EPS VARIR

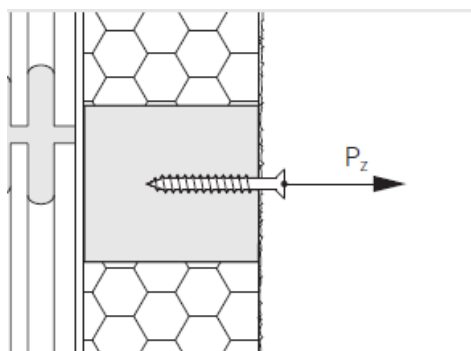
Cod. VARIR

Requisiti del fondo per la resistenza della forza adesiva: 0.25 N/mm

La resistenza alla trazione adesiva della base deve essere eventualmente determinata mediante test preliminari.

È condizione preliminare l'incollaggio su tutta la superficie. A causa di impossibilità di controllo, non è possibile rilasciare alcuna garanzia.

I carichi di utilizzo consigliati vengono determinati con un fattore di sicurezza globale dal carico di rottura caratteristico.

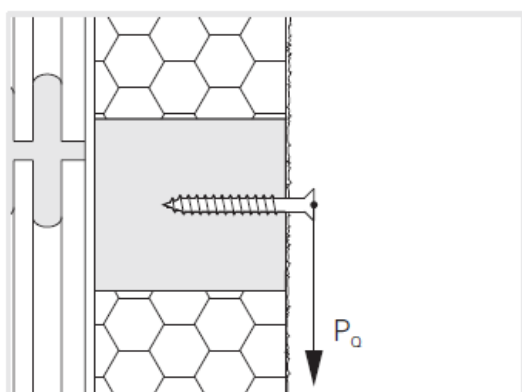


## Carico di utilizzo consigliato forza di trazione $P_z$ sugli avvitamenti

Forza di trazione per vite: 0.25 kN

diametro della vite: 7 mm

profondità d'inserimento: 60 mm



## Carico di utilizzo consigliato forza trasversale $P_o$ sugli avvitamenti

Forza trasversale per vite: 0.12 kN

diametro della vite: 7 mm

profondità d'inserimento: 60 mm

# MARCOTHERM RETTANGOLO EPS VARIR

Cod. VARIR

## MONTAGGIO



Si raccomanda di posare MTH RETTANGOLO EPS VARIR contemporaneamente all'incollaggio dei pannelli isolanti.



Tagliare del blocco di montaggio MTH RETTANGOLO EPS VARIR con una sega a mano o un dispositivo di taglio a filo caldo rendendo il loro spessore isolante su misura.



Applicare della malta adesiva sulla superficie d'incollaggio di MTH RETTANGOLO EPS VARIR. L'elemento deve essere incollato coprendo la totalità della superficie sul fondo portante. Consumo per blocco di montaggio a fronte di uno strato con spessore pari a 5 mm

160 x 100 mm: 0.11 kg



Premere i blocchi MTH RETTANGOLO EPS VARIR a filo dei pannelli isolanti.

Colorificio San Marco Spa – Via Alta 10 – 30020 Marcon (VE) – Tel +39 041 4569322 – Fax +39 041 5950153 – [info@san-marco.it](mailto:info@san-marco.it)

# MARCOTHERM RETTANGOLO EPS VARIR

Cod. VARIR

## LAVORI DI RIFINITURA



Determinare la posizione esatta dei blocco di montaggio MTH RETTANGOLO EPS VARIR con battitura sul rivestimento a intonaco.  
Non è necessario eseguire una pre-perforazione

Avvitare l'oggetto da montare nel blocco di montaggio MTH RETTANGOLO EPS VARIR.

I blocchi MTH RETTANGOLO EPS VARIR possono essere rivestiti con i materiali del sistema isolamento termico a cappotto, senza nessun trattamento



Per i collegamenti a vite nel blocco di montaggio MTH RETTANGOLO EPS VARIR sono adatte viti da legno autofilettanti, con filettatura cilindrica e a passo grosso (viti di regolazione).

Le viti con filettatura metrica (viti-M) e le viti autopercoranti non sono adatte.

*Il COLORIFICIO SAN MARCO garantisce che le informazioni della presente scheda sono fornite al meglio della sua esperienza e delle sue conoscenze tecniche e scientifiche; tuttavia non può assumere alcuna responsabilità per i risultati ottenuti con il loro impiego in quanto le condizioni di applicazione sono al di fuori di ogni suo controllo. Si consiglia di verificare sempre l'effettiva idoneità del prodotto al singolo caso specifico. La presente annulla e sostituisce ogni scheda precedente. Per ulteriori informazioni tecniche contattare il nr verde dell'Assistenza tecnica 800853048*

Colorificio San Marco Spa – Via Alta 10 – 30020 Marcon (VE) – Tel +39 041 4569322 – Fax +39 041 5950153 – [info@san-marco.it](mailto:info@san-marco.it)

**san  
marco**  
SISTEMI VERNICIANTI PER L'EDILIZIA