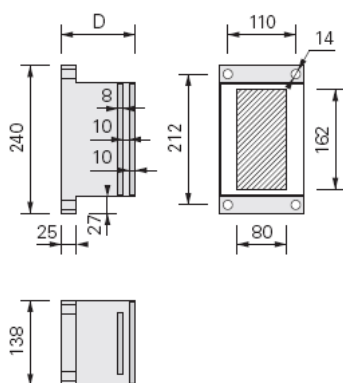


MARCOTHERM PIASTRA DI MONTAGGIO UMP-ALU-TRI

Cod. PMxxxSPxx

DESCRIZIONE



Plăcile de montaj universale UMP- ALU TRI sunt realizate din spumă poliuretanică rigidă nu se descompune, vopsite într-o culoare neagră, ranforsate cu două plăci - din oțel scufundate în spumă pentru a garanta distribuția optimă a presiunii pe suprafață.

Este de asemenea prezentă o placă din aluminiu, și o fișă-scheda compact (HPL), care asigură distribuția optimă a sarcinilor pe suprafața elementului.

Dimensiuni : 240 x138 mm
Placa compact 182x130x10 mm
Placă de aluminiu: 182x130x8 mm
Suprafață utilă 162x80 mm

Fixare mecanică

Șuruburi: Fischer FUR 14 x 140 F US
Diametru de perforare: 14 mm
Profunzime min. de perforare 14 mm
Profunzime min. de ancorare 70 mm

APLICARE

Plăcile de montaj universale UMP ALU-TRI pot fi aplicate în timpul lipirii panourilor de izolare polistiren expandat (EPS) și vată minerală (MW).

Plăcile de montaj universale UMP ALU-TRI , au o rezistență limitată la radiațiile ultraviolete UV.

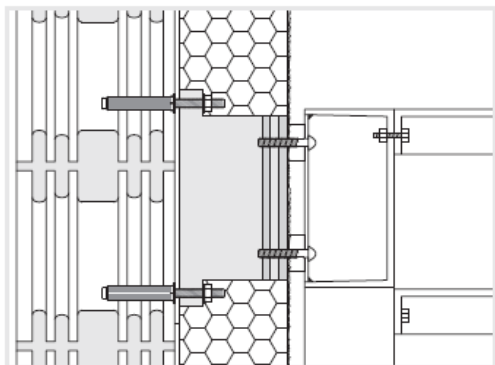
Colorificio San Marco Spa – Via Alta 10 – 30020 Marcon (VE) – Tel +39 041 4569322 – Fax +39 041 5950153 – info@san-marco.it

san marco
SISTEMI VERNICIANTI PER L'EDILIZIA

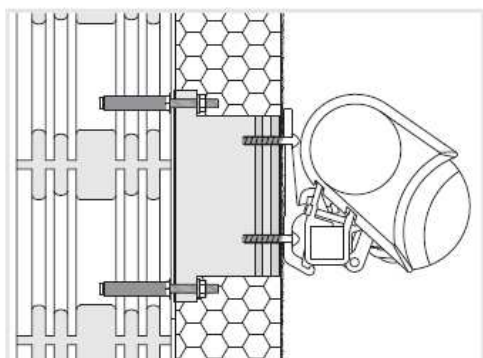
MARCOTHERM PIASTRA DI MONTAGGIO UMP-ALU-TRI

Cod. PMxxxSPxx

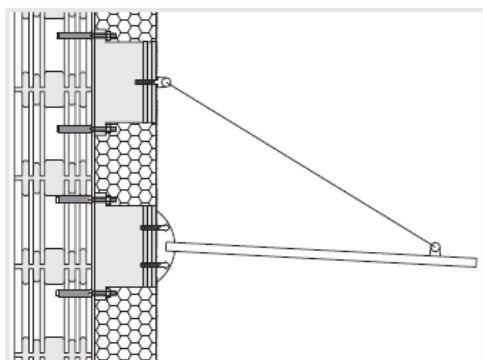
Sunt admise fixarea următoarelor elemente fără punte termică:



SCĂRI



UMBRELE DE SOARE (și pe suprafațe ample)



PRELATE

Colorificio San Marco Spa – Via Alta 10 – 30020 Marcon (VE) – Tel +39 041 4569322 – Fax +39 041 5950153 – info@san-marco.it

san marco
SISTEMI VERNICIANTI PER L'EDILIZIA

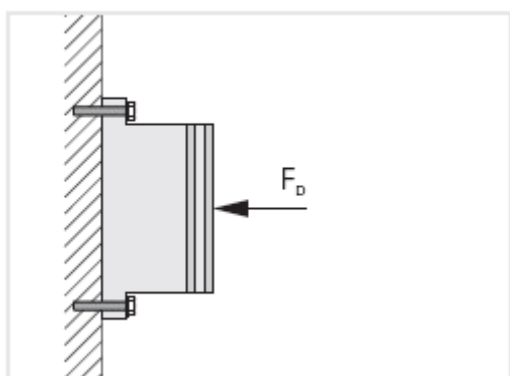
MARCOTHERM PIASTRA DI MONTAGGIO UMP-ALU-TRI

Cod. PMxxxSPxx

CARATTERISTICI TEHNICE

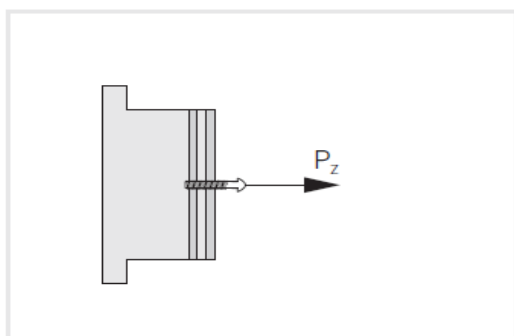
Certificat de conductivitate termică a PU: λ 0.04 W/mK

Reacție la foc conform DIN 4102: B2



Sarcină de utilizare recomandată:
Forța de comprimare pe toată placa compact

F_d 16.6 kN



Sarcină de utilizare recomandată : forța de tracțiune pe înșurubări

Rezistența la tracțiune P_z pe șurub M6 : 4,2 KN

Rezistența la tracțiune P_z pe șurub M8 : 5,5 KN

Rezistența la tracțiune P_z pe șurub M10 : 6,8 KN

Rezistența la tracțiune P_z pe șurub M12 : 8,0 KN

Valorile indicate se referă la puterea de deșurubare a unui singur șurub din placa de aluminiu.

MARCOTHERM PIASTRA DI MONTAGGIO UMP-ALU-TRI

Cod. PMxxxxSPxx

MONTAJ

Se recomandă poziționarea plăcilor de montaj universale simultan cu lipirea sistemelor de izolare.



Trasare și efectuarea găurilor.



Aplicați mortarul de ancorare pe suprafața posterioară a plăcii de ancorare universală UMP ALU-TRI având grijă să acoperiți întreaga suprafață a elementului.



Poziționați placa de montaj având grijă de a o alinia perfect cu panourile de izolare.
O dată ce mortarul este întărit re-strângeți până la capăt piulițele.



Potrivii panourile izolante pe placă, evitând rosturile.

Colorificio San Marco Spa – Via Alta 10 – 30020 Marcon (VE) – Tel +39 041 4569322 – Fax +39 041 5950153 – info@san-marco.it

san marco
SISTEMI VERNICIANTI PER L'EDILIZIA

MARCOTHERM PIASTRA DI MONTAGGIO UMP-ALU-TRI

Cod. PMxxxxSPxx

LUCRĂRI DE FINISAJ



MTH PLACĂ DE MONTAJ UMP -ALU-TRI este acoperită prin

Determinați poziția exactă a plăcii prin băți pe învelișul tencuiei.

Fixați pe placă șuruburi autofiletante sau șuruburi metrice.

Nu sunt adecvate șuruburi pentru lemn sau șuruburi de auto-foraj.

Efectuați un pre-foraj pentru șuruburile metrice:

M6 diametru de perforare 5.0 mm

M8 diametru de perforare 6.8 mm

M10 diametru de perforare 8.5 mm

M12 diametru de perforare 10.2 mm

Efectuați un pre-foraj pentru șuruburile autofiletante cu un diametru de perforare în conformitate cu indicațiile furnizorului de șuruburi.

Profunzimea forajului trebuie să fie de 40-50 mm.



Înșurubați obiectul care trebuie montat în MTH PLACĂ DE MONTAJ UMP ALU-TRI: profunzimea de înșurubare în placă trebuie să fie de cel puțin 30 mm, în așa fel încât să garanteze că înșurubarea va cuprinde toată grosimea plăcii de aluminiu scufundată în spumă.

Firma COLORIFICIO SAN MARCO garantează faptul că toate informațiile din fișa prezentă sunt furnizate pe baza experienței și cunoștințelor sale tehnice și științifice; cu toate acestea nu își poate asuma nici o răspundere pentru rezultatele obținute după utilizarea acestora, întrucât condițiile de aplicare nu sunt sub controlul său. Vă recomandăm întotdeauna să verificați dacă produsul este adecvat fiecărui caz în parte. Prezenta anulează și înlocuiește fișa precedentă. Pentru informații tehnice suplimentare contactați Serviciul de Asistență Tehnică +39 041 4569322

Colorificio San Marco Spa – Via Alta 10 – 30020 Marcon (VE) – Tel +39 041 4569322 – Fax +39 041 5950153 – info@san-marco.it

**san
marco**
SISTEMI VERNICIANTI PER L'EDILIZIA